



SHENZHEN
JMRTH TECH. CO., LTD

规格说明书

TX5

ASK无线发射模块

版本1.0

深圳市晶美润科技有限公司

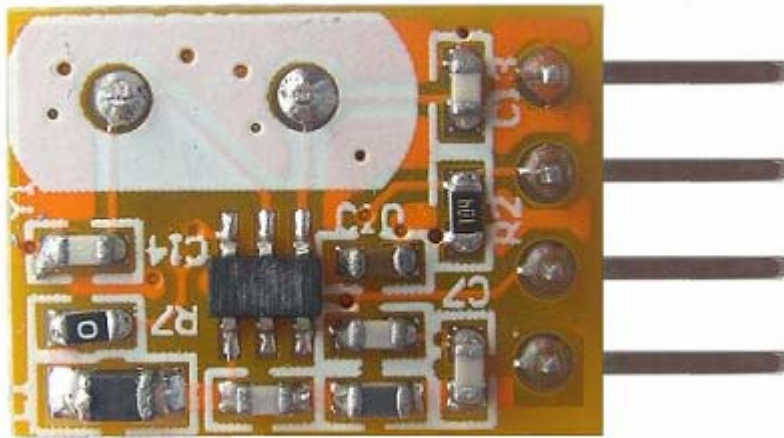


目 录

1. 概述.....	3
2. 产品特性.....	3
3. 产品脚位说明.....	4
4. 电气参数.....	5
5. 模块外形尺寸标注图.....	5
6. 模块名称解释.....	6
7. 修改记录.....	6

1. 概述

TX5 ASK 无线发射模块是一款性能优越的 ISM 频段的发射模块。采用欧洲品牌工业级射频无线数据传送接收芯片，具有较强的发射功率，低电压供电，易于通过 Fcc/CE 认证的特点。无需外加任何电路即可以做到数据信号输入到无线信号输出。用户只需要外加简单的数据解码电路，即可轻易实现无线产品的开发。

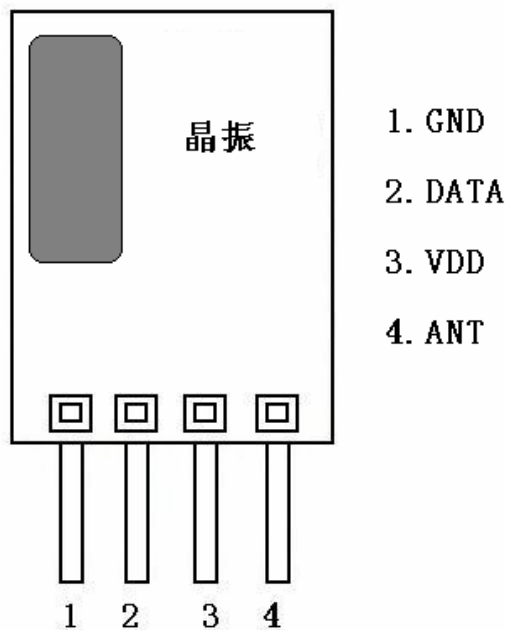


2. 产品特性

- (1) 发射功率大，发射功率大于8mW；
- (2) 工作电压宽, 1.8 V-3.6V；
- (3) 工作频率：315 MHz;433 MHz；
- (4) 采用 SAW 稳频(+50KHZ)，工作频率稳定；
- (5) 配合 RXB8接收模块，距离可达300 米；
- (6) 静态功耗低发射是电流消耗：10mA，没有数据发射时基本没有电流消耗；
- (7) 工作温度：-20℃~+70℃；
- (8) 外型尺寸：11x16x5.5MM；
- (9) 频率稳定度：±50 KHZ
- (10) 调制速率：3KB/S
- (11) 输入信号：TTL 电平

应用范围：

- (1) 汽车遥控门开关（RKE）；
- (2) 遥控开门机、道闸；
- (3) 无线安防报警器；
- (4) 遥控窗帘机；
- (5) 无线工业控制器；
- (6) 无线数据传输；

3. 产品脚位说明


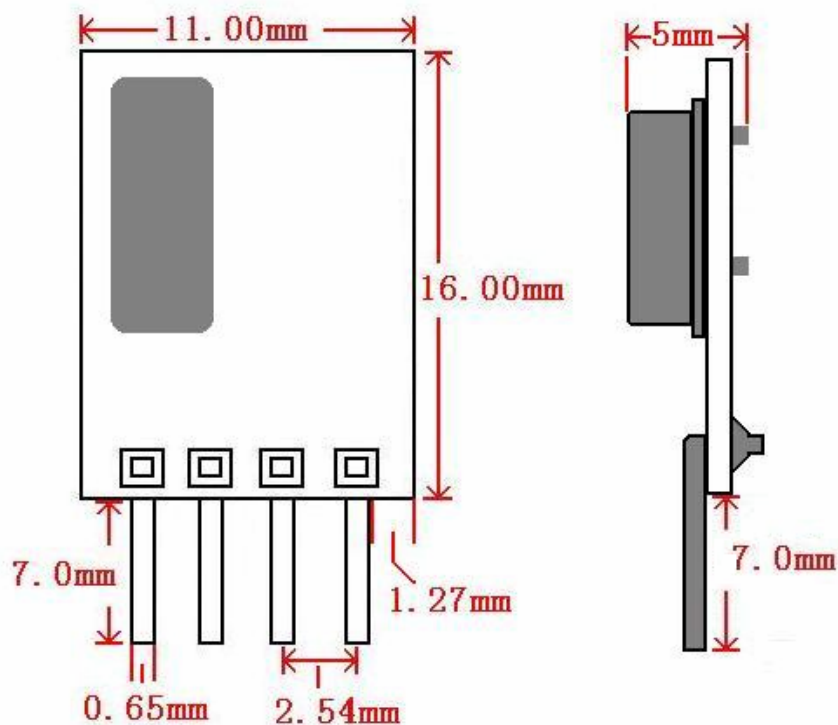
脚位	名称	功能说明
1	GND	电源地
2	DATA	数据输入
3	VDD	正电源
4	ANT	天线输入

4. 电气参数

VDD-GDN 1.8V-3.6V TA-25度

参数	符号	状态	参考值			单位
			最小	典型	最大	
工作频率	Fc		315		433.92	MHz
调制方式			ASK			
发射功率		3.6V/50Ω		10dBm		dBm
调制频率				2.4K		Hz
频率偏差	Fc			±50K		Hz
消耗电流	IRC				10	mA
工作电压	VCC		1.8		3.6	V
工作温度	TC		-40		+85	℃

5. 模块外形尺寸标注图





6. 模块名称解释

TX5-315M

TX5. 代表发射模块的型号；

315M. 频率是315MHz；

7. 修改记录

版本	更新日期	更新内容	修改人	确认人
V1.0	2013-12-10	原始版本	Helen	Andy