



SHENZHEN
JMRTH TECH. CO., LTD

规格说明书

RXB9

ASK超外差无线接收模块

版本 1.0

深圳市晶美润科技有限公司

目 录

1. 概述	3
2. 产品特性	3
3. 产品脚位说明	4
4. 电气参数	5
5. 模块外形尺寸标注图	6
6. 模块名称解释	6
7. 修改记录	6

1. 概述

RXB9是一款ISM频段无线数据传送高品质超外差接收模块。该模块采用超高频无线通信技术，低噪声大规模集成电路，具有极高性价比，有完善的抗静电保护，可靠性高；是滚动码遥控/电动门控系统及远距离传输的首选产品。大量应用于遥控车库门、伸缩门、道闸等；为GSM/GPS车载系统配套；工业控制，通讯及安防等领域，此接收系统是应用于复杂环境要求较高的系统的理想选择。无需外加任何电路即可以做到无线信号输入到数据信号输出。用户只需要外加简单的数据解码电路，即可轻易实现无线产品的开发。



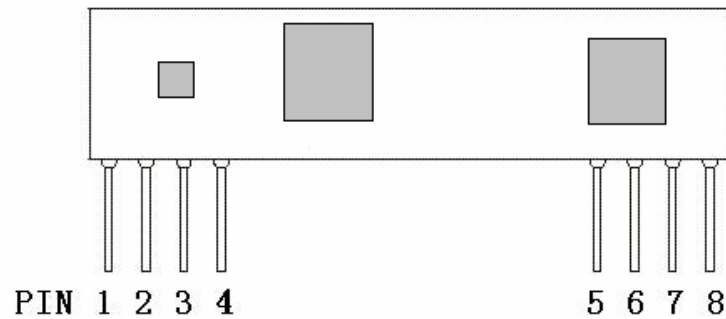
2. 产品特性

- (1) 接收灵敏度达到-114dBm;
- (2) 工作频率：315 MHz;433 MHz;
- (3) 电源电压输入范围：3V-5.5V;
- (4) 低电源功耗, 5.0 V/12mA; 持续数据速率至5kbps的（曼彻斯特编码）
- (5) 良好的选择性和杂散辐射抑制能力，易于通过CE/Fcc国际认证;
- (6) 温度范围：-30-85℃

应用范围：

- (1) 汽车遥控门开关（RKE）；
- (2) 遥控开门机、道闸；
- (3) 无线安防报警器；
- (3) 遥控窗帘机；
- (4) 无线工业控制器；
- (5) 无线数据传输；

3. 产品脚位说明



1. ANT 2. GND 3. GND 4. VCC 5. VCC 6. DO 7. DO 8. GND

脚位	名称	功能说明
1	ANT	天线输入
2	GND	电源地
3	GND	电源地
4	VDD	正电源
5	VDD	正电源
6	DO	数据输出
7	DO	数据输出
8	GND	电源地

**4. 电气参数**

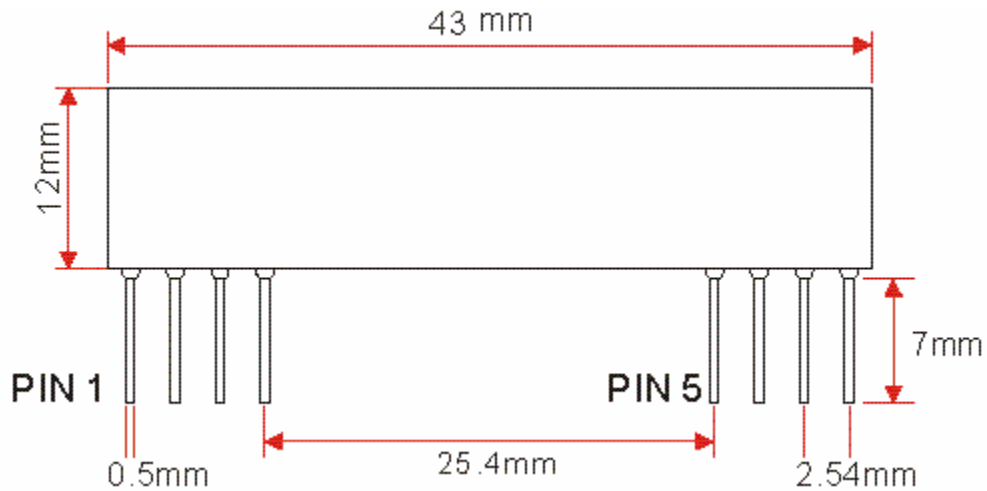
电源5V 温度25℃ 频率315MHz 测试条件下测试

参数	符号	状态	参考值			单位
			最小	标准	最大	
工作频率	Fc		314.90	315.00	315.10	MHz
调制方式			ASK			
接收灵敏度		50欧姆天线直接输入/1K Kbps		-114		dBm
接收带宽				200		KHz
工作电压			3.0	5.0	5.75	V
工作电流	IRC				12	mA
镜频抑制		293.6MHz		20		dB
解码输出最高电压		RL=500K	2.8	3.75	5	V
解码输出最低电压					0.5	V
工作温度			-30		+85	℃

电源5V 温度25℃ 频率433.92MHz 测试条件下测试

参数	符号	状态	参考值			单位
			最小	标准	最大	
工作频率	Fc		433.82	433.92	434.02	MHz
调制方式			ASK			
接收灵敏度		50欧姆天线直接输入/1K Kbps		-114		dBm
接收带宽				200		KHz
工作电压			3.0	5.0	5.75	V
工作电流	IRC				12	mA
镜频抑制		412.52MHz		20		dB
解码输出最高电压		RL=500K	2.8	3.75	5	V
解码输出最低电压					0.5	V
工作温度			-30		+85	℃

5. 模块外形尺寸标注图



6. 模块名称解释

RXB9-315M

RX. 代表接收的意思

B9. 代表模块的型号

315M. 代表的是模块的工作频率是315MHz

7. 修改记录

版本	更新日期	更新内容	修改人	确认人
V1.0	2013-12-6	原始版本	Helen	Andy