



SHENZHEN
JMRTH TECH. CO., LTD

规格说明书

RXB3

ASK超外差无线接收模块

版本 1.0

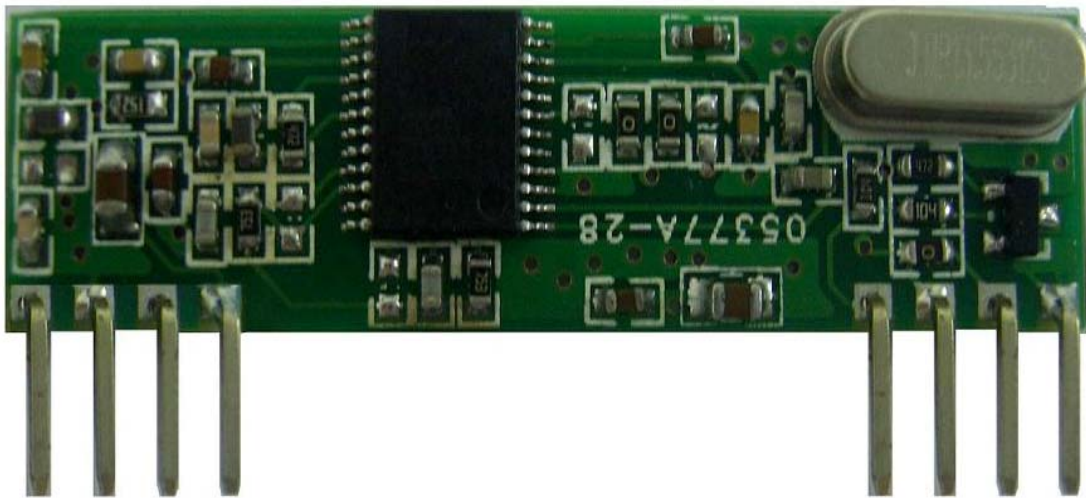
深圳市晶美润科技有限公司

目 录

| | |
|---------------------------|----------|
| 1. 概述 | 3 |
| 2. 产品特性 | 3 |
| 3. 产品脚位说明 | 4 |
| 4. 电气参数 | 5 |
| 5. 模块外形尺寸标注图 | 6 |
| 6. 模块名称解释 | 7 |
| 7. 修改记录 | 7 |

1. 概述

RXB3是 ASK 和 FSK 通用的无线接收模块，采用国外汽车级射频无线数据接收芯片，具有超高的接收灵敏度和超强的抗干扰能力，无需外加任何电路即可以做到无线信号输入到数据信号输出，其超强的性能使得很多的汽车前装厂家优选为汽车 RKE 和 BCM 接收模块。用户只需要外加简单的数据解码电路，即可轻易实现无线产品的开发。



2. 产品特性

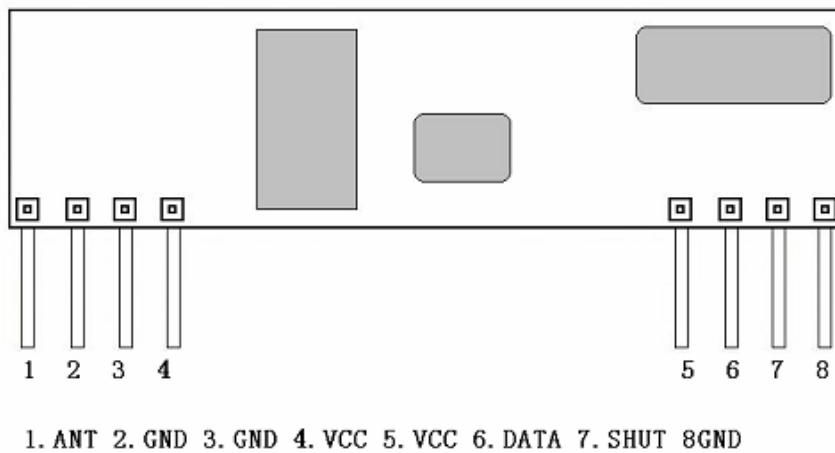
- (1) 接收灵敏度达到-118dBm;
- (2) 频率：315 MHz;433 MHz; (特殊频率可以根据客户要求定做)
- (3) 电源电压输入范围：3.6V至5.5V
- (4) 低电源功耗6mA
- (5) 电源使能模式时功耗可以做到最低10nA;
- (6) ASK模式和FSK模式可共用;
- (7) 良好的选择性和杂散辐射抑制能力，易于通过各国的认证;
- (8) 良好的本振辐射抑制能力，可多个接收模块一起工作（即单发多收）且不会互相干扰，一起使用不影响接收距离。
- (9) 温度范围：-40-85℃（工业级） 即使在恶劣的环境温度下也能正常工作;



应用范围

- (1) 汽车防盗 RKE 系统;
- (2) 轮胎压力监测系统;
- (3) 数据通讯系统;
- (4) 远程控制系统;
- (5) 智能家居系统;
- (6) 遥控开门机;
- (7) 无线安防报警器;
- (8) 遥控窗帘机;
- (9) 无线工业控制器;
- (10) 无线数据传输;

3. 产品脚位说明





| 脚位 | 名称 | 功能说明 |
|----|------|-----------|
| 1 | ANT | 天线输入 |
| 2 | GND | 电源地 |
| 3 | GND | 电源地 |
| 4 | VDD | 正电源 |
| 5 | VDD | 正电源 |
| 6 | DE | 省电工作模式使能端 |
| 7 | DATA | 数据输出 |
| 8 | GND | 电源地 |

4. 电气参数

电源5V 温度25℃ 频率315MHz 测试条件下测试

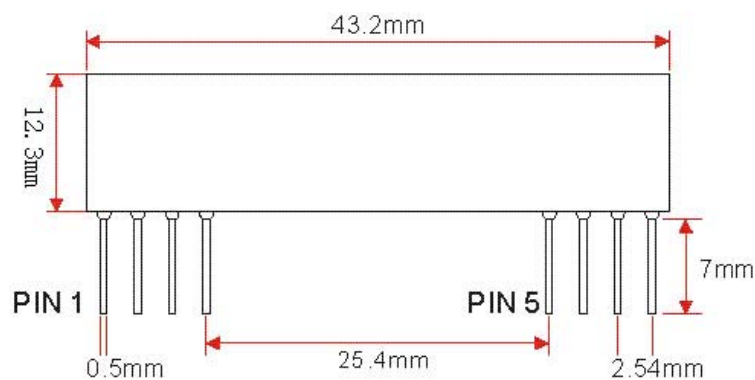
| 参数 | 符号 | 状态 | 参考值 | | | 单位 |
|----------|-----|--------------------|---------|--------|--------|-----|
| | | | 最小 | 标准 | 最大 | |
| 工作频率 | Fc | | 314.90 | 315.00 | 315.10 | MHz |
| 调制方式 | | | ASK FSK | | | |
| 接收灵敏度 | | 50欧姆天线直接输入/1K Kbps | | -117 | | dBm |
| 接收带宽 | | | | 200 | | KHz |
| 接收开启时间 | Ton | | | | 9 | ms |
| 工作电压 | | | 3.6 | 5.0 | 5.75 | V |
| 工作电流 | IRC | | | | 4.6 | mA |
| 镜频抑制 | | 336.4MHz | | 20 | | dB |
| 解码输出最高电压 | | RL=500K | 3.50 | 3.75 | 5 | V |
| 解码输出最低电压 | | | | | 0.5 | V |
| 工作温度 | | | -40 | | +85 | ℃ |



电源5V 温度25℃ 频率433.92MHz 测试条件下测试

| 参数 | 符号 | 状态 | 参考值 | | | 单位 |
|----------|-----|--------------------|---------|--------|--------|-----|
| | | | 最小 | 标准 | 最大 | |
| 工作频率 | Fc | | 433.82 | 433.92 | 434.02 | MHz |
| 调制方式 | | | ASK FSK | | | |
| 接收灵敏度 | | 50欧姆天线直接输入/1K Kbps | | -118 | | dBm |
| 接收带宽 | | | | 200 | | KHz |
| 接收开启时间 | Ton | | | | 9 | ms |
| 工作电压 | | | 3.6 | 5.0 | 5.75 | V |
| 工作电流 | IRC | | | | 4.6 | mA |
| 镜频抑制 | | 412.52MHz | | 20 | | dB |
| 解码输出最高电压 | | RL=500K | 3.50 | 3.75 | 5 | V |
| 解码输出最低电压 | | | | | 0.5 | V |
| 工作温度 | | | -40 | | +85 | ℃ |

5. 模块外形尺寸标注图





6. 模块名称解释

RXB3-315M

RX. 代表接收的意思

B3. 代表模块的型号

315M. 代表的是模块的工作频率是315MHz

注意事项:

RXB3模块数据输出脚的驱动电流较弱，若直接驱动单片机，则须要单片机该 I/O 口不能接上拉或者下拉电阻，单片机内部的上拉或者下拉电阻也要设在禁用状态。

7. 修改记录

| 版本 | 更新日期 | 更新内容 | 修改人 | 确认人 |
|------|-----------|------|-------|------|
| V1.0 | 2013-12-5 | 原始版本 | Helen | Andy |