



SHENZHEN
JMRTH TECH. CO., LTD

规格说明书

RXB2

ASK超外差无线接收模块

版本 1.0

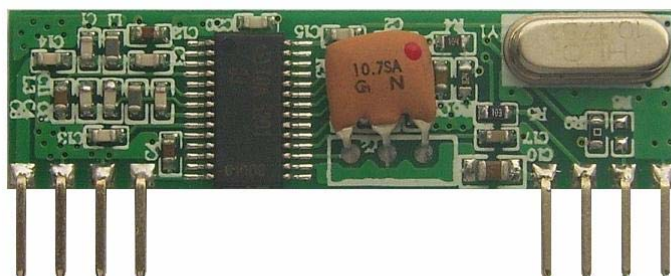
深圳市晶美润科技有限公司

目 录

1. 概述	3
2. 产品特性	3
3. 产品脚位说明	4
4. 电气参数	5
5. 模块外形尺寸标注图	6
6. 模块名称解释	7
7. 修改记录	7

1. 概述

RXB2超外差无线接收模块，是一款性能优越的 ISM 频段的接收模块。采用 Infineon 公司工业级射频无线数据接收芯片，具有较高的接收灵敏度和较强的抗干扰能力，无需外加任何电路即可以做到无线信号输入到数据信号输出，其优越的性能使得很多的汽车前装厂家优选为汽车 RKE 接收模块。用户只需要外加简单的数据解码电路，即可轻易实现无线产品的开发。



2. 产品特性

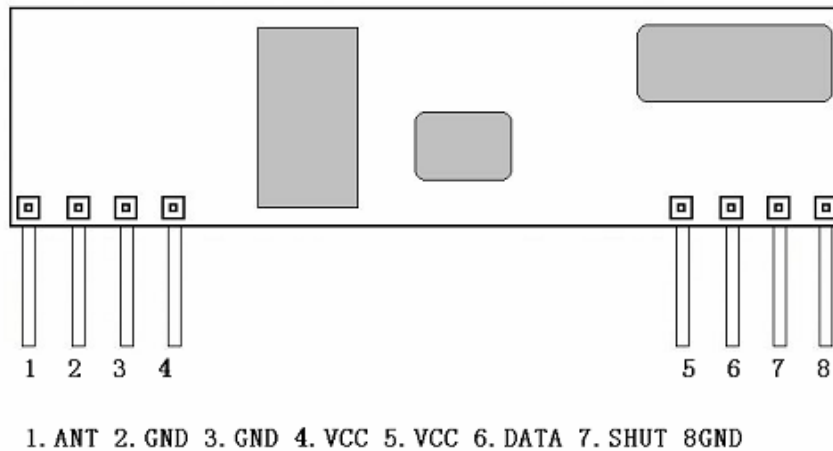
- (1) 接收灵敏度达到-110dBm;
- (2) 频率：315 MHz;433 MHz; (特殊频率可以根据客户要求定做)
- (3) 电源电压输入范围：5V \pm 10% ；
- (4) 低电源功耗, 4.6mA
- (5) 电源使能模式时功耗可以做到最低100nA;
- (6) 完全集成的VCO和PLL合成器;
- (7) 良好的选择性和杂散辐射抑制能力，易于通过各国的认证;
- (8) 良好的本振辐射抑制能力，可多个接收模块一起工作（即单发多收）且不会互相干扰，一起使用不影响接收距离。
- (9) 温度范围：-40-85℃（工业级）即使在恶劣的环境温度下也能正常工作;



应用范围:

- (1) 汽车防盗 RKE 系统;
- (2) 轮胎压力监测系统;
- (3) 数据通讯系统;
- (4) 远程控制系统;
- (5) 智能家居系统;
- (6) 遥控开门机;
- (7) 无线安防报警器;
- (8) 遥控窗帘机;
- (9) 无线工业控制器;
- (10) 无线数据传输;

3. 产品脚位说明





脚位	名称	功能说明
1	ANT	天线输入
2	GND	电源地
3	GND	电源地
4	VDD	正电源
5	VDD	正电源
6	DATA	数据输出
7	SHUT	省电工作模式使能端
8	GND	电源地

4. 电气参数

电源5V 温度25℃ 频率315MHz 测试条件下测试

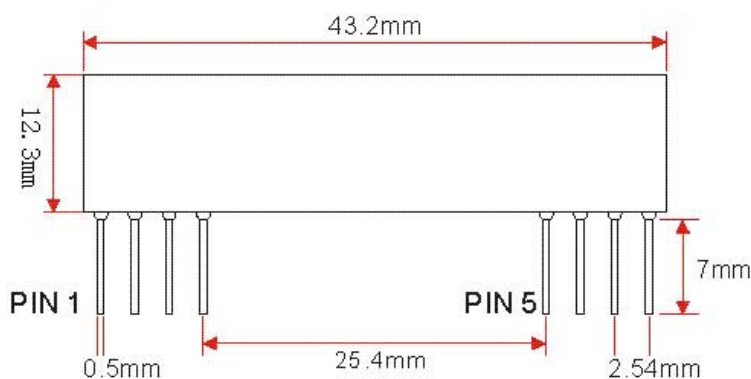
参数	符号	状态	参考值			单位
			最小	标准	最大	
工作频率	Fc		314.90	315.00	315.10	MHz
调制方式			ASK			
接收灵敏度		50欧姆天线直接输入/1K Kbps		-110		dBm
接收带宽				200		KHz
接收开启时间	To n				9	ms
工作电压			4.50	5.0	5.75	V
工作电流	IR C				4.6	mA
镜频抑制		336.4MHz		20		dB
解码输出最高电压		RL=500K	3.50	3.75	5	V
解码输出最低电压					0.5	V
工作温度			-40		+85	℃



电源5V 温度25℃ 频率433.92MHz 测试条件下测试

参数	符号	状态	参考值			单位
			最小	标准	最大	
工作频率	Fc		433.82	433.92	434.02	MHz
调制方式			ASK			
接收灵敏度		50欧姆天线直接输入/1K Kbps		-111		dBm
接收带宽				200		KHz
接收开启时间	Ton				9	ms
工作电压			4.50	5.0	5.75	V
工作电流	IRC				4.6	mA
镜频抑制		412.52MHz		20		dB
解码输出最高电压		RL=500K	3.50	3.75	5	V
解码输出最低电压					0.5	V
工作温度			-40		+85	℃

5. 模块外形尺寸标注图





6. 模块名称解释

RXB2-315M

RX. 代表接收的意思

B2. 代表模块的型号

315M. 代表的是模块的工作频率是315MHz

注意事项:

RXB2模块数据输出脚的驱动电流较弱，若直接驱动单片机，则须要单片机该 I/O 口不能接上拉或者下拉电阻，单片机内部的上拉或者下拉电阻也要设在禁用状态。

7. 修改记录

版本	更新日期	更新内容	修改人	确认人
V1.0	2013-12-5	原始版本	Helen	Andy