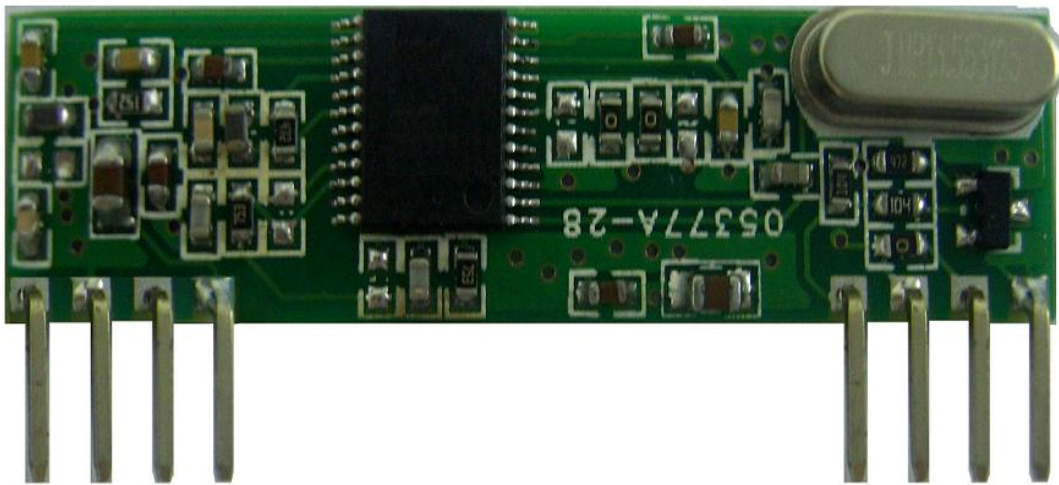




ASK 超外差无线接收模块

RXB3是 ASK 和 FSK 通用的无线接收模块,采用国外汽车级射频无线数据接收芯片,具有超高的接收灵敏度和超强的抗干扰能力,无需外加任何电路即可以做到无线信号输入到数据信号输出,其超强的性能使得很多的汽车前装厂家优选为汽车 RKE 和 BCM 接收模块。用户只需要外加简单的数据解码电路,即可轻易实现无线产品的开发。



产品特性:

- (1) 接收灵敏度达到-118dBm;
- (2) 频率: 315 MHz;433 MHz; (特殊频率可以根据客户要求定做)
- (3) 电源电压输入范围: 3.6V 至5.5V
- (4) 低电源功耗6mA



-
- (5) 电源使能模式时功耗可以做到最低10nA;
 - (6) ASK 模式和 FSK 模式可共用;
 - (7) 良好的选择性和杂散辐射抑制能力, 易于通过各国的认证;
 - (8) 良好的本振辐射抑制能力, 可多个接收模块一起工作(即单发多收)且不会互相干扰, 一起使用不影响接收距离。

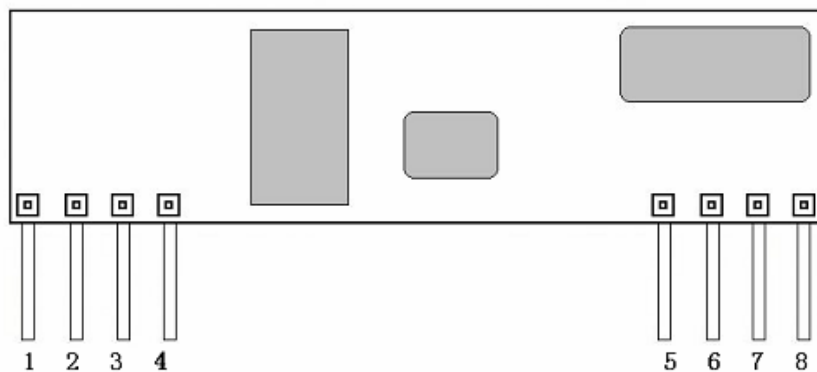
(9) 温度范围: $-40-85^{\circ}\text{C}$ (工业级) 即使在恶劣的环境温度下也能正常工作;

应用范围:

- (1) 汽车防盗 RKE 系统;
- (2) 轮胎压力监测系统;
- (3) 数据通讯系统;
- (4) 远程控制系统;
- (5) 智能家居系统;
- (6) 遥控开门机;
- (7) 无线安防报警器;
- (8) 遥控窗帘机;
- (9) 无线工业控制器;
- (10) 无线数据传输;



产品脚位说明



1. ANT 2. GND 3. GND 4. VCC 5. VCC 6. DATA 7. SHUT 8GND

脚位	名称	功能说明
1	ANT	天线输入
2	GND	电源地
3	GND	电源地
4	VDD	正电源
5	VDD	正电源
6	DE	省电工作模式使能端
7	DATA	数据输出
8	GND	电源地



电气参数:

电源5V 温度25℃ 频率315MHz 测试条件下测试

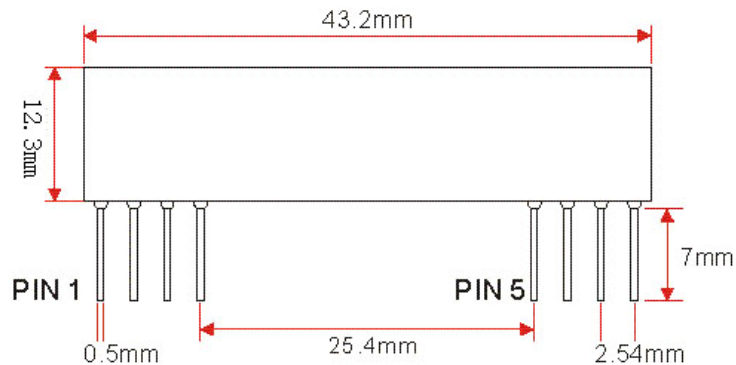
参数	符号	状态	参考值			单位
			最小	标准	最大	
工作频率	Fc		314.90	315.00	315.10	MHz
调制方式			ASK FSK			
接收灵敏度		50欧姆天线直接输入/1K Kbps		-117		dBm
接收带宽				200		KHz
接收开启时间	Ton				9	ms
工作电压			4.50	5.0	5.75	V
工作电流	IRC				4.6	mA
镜频抑制		336.4MHz		20		dB
解码输出最高电压		RL=500K	3.50	3.75	5	V
解码输出最低电压					0.5	V
工作温度			-40		+85	℃

电源5V 温度25℃ 频率433.92MHz 测试条件下测试

参数	符号	状态	参考值			单位
			最小	标准	最大	
工作频率	Fc		433.82	433.92	434.02	MHz
调制方式			ASK FSK			
接收灵敏度		50欧姆天线直接输入/1K Kbps		-118		dBm
接收带宽				200		KHz
接收开启时间	Ton				9	ms
工作电压			4.50	5.0	5.75	V
工作电流	IRC				4.6	mA
镜频抑制		412.52MHz		20		dB
解码输出最高电压		RL=500K	3.50	3.75	5	V
解码输出最低电压					0.5	V
工作温度			-40		+85	℃



模块外形尺寸标注图：



模块名称解释：RXB3-315M

RX. 代表接收的意思

B. 代表模块的版本号

2. 代表模块所用的芯片

315M. 代表的是模块的频率是315MHz

注意事项：

RXB3模块数据输出脚的驱动电流较弱，若直接驱动单片机，则须要单片机该 I/O 口不能接上拉或者下拉电阻，单片机内部的上拉或者下拉电阻也要设在禁用状态。