



ASK 调制芯片与 MCU 建立正确的通讯协议要求

由于电磁波在空间的传播速度接近于光速，故发射和接收必须基本上同步进行。如果在发射完毕再进行接收，电磁波在空间已经消失了，就再接收不到信号了。因此，在没有帧结构和曼切斯特编解码时，对应的时序图应该如下：

波特率为：**2.4kbit/s**

由于无线通信过程需要“握手”单片机和接受模块工作时，通常自己定义传输协议，不论用何种调制方式，所要传递的信息码格式都很重要，它将直接影响到数据的可靠收发。

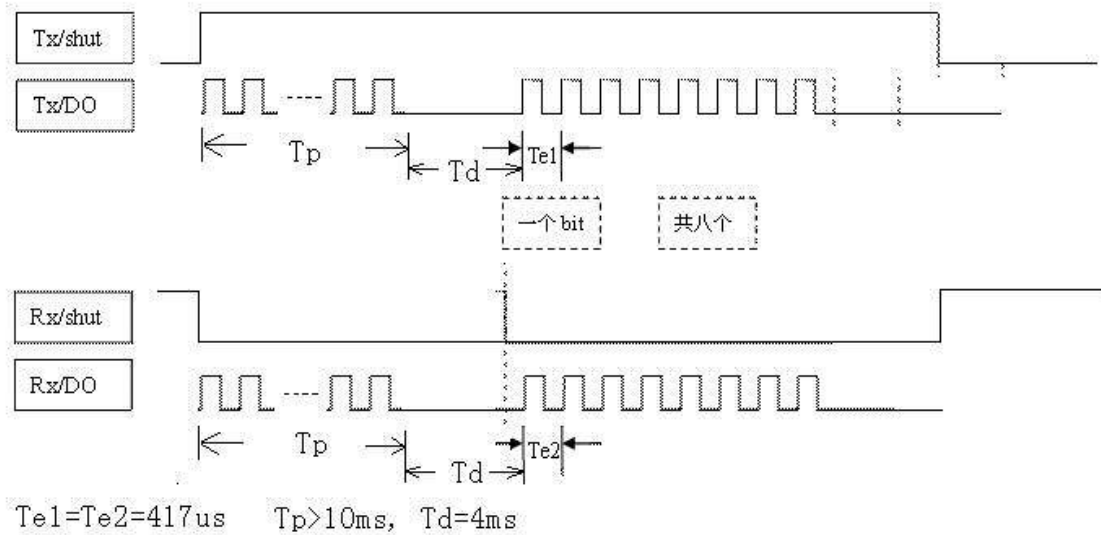
码组格式推荐方案

前导码+同步码+ 数据帧 + 死区 + 下一帧前导码+.

前导码长度应大于 10ms（433MHz），以避免背景噪声，因为接收模块接收到的数据第一位极易被干扰（即零电平干扰）而引起接收到的数据错误。所以采用 CPU 编译码可在数据识别位前加一些乱码以抑制零电平干扰。

同步码主要用于区别于前导码及数据，有一定的特征，好让软件能够通过一定的算法鉴别出同步码，同时对接收数据做好准备。

因此最后的格式应该如下：



此图中，Tp 部分是前导码，可以为有特征的方波，持续时间大于 10ms (433MHz)；在 315MHz 的频率下要把 Tp 前导码时间加长到 20ms；Td 部分是引导码，大于 4ms，典型为 4ms。

发射部分把这种帧格式的数据发射出去，在接受部分，检测到特征方波时，MCU 将其识别为“前导码”，在接下来的时间中，如接收到 4ms 低电平，则认为是“引导码”，MCU 将 4ms 以后的数据认为是“有用数据”进行接收。有用数据后的持续低电平则认为是数据完毕后的“死区”。

由于 SYNOXO 射频芯片是一个低功耗的芯片，所以它的 DATA 端的驱动只有 10 个 UA 的 CMOS 电平，当我们在选择 MCU 的时候一定要注意电平接口问题，像 51 内核的 MCU (TTL 电平) 我们的芯片是驱动不了的，要加缓冲。PIC 内核的 MCU (COMS 电平) 就不会有问题。

实际应用中,重复发射 4 次上述码组,有一次正确即认为数据传输成功。

数据部分一般还要进行曼切斯特编解码，可以抑制数据传输的误码率。